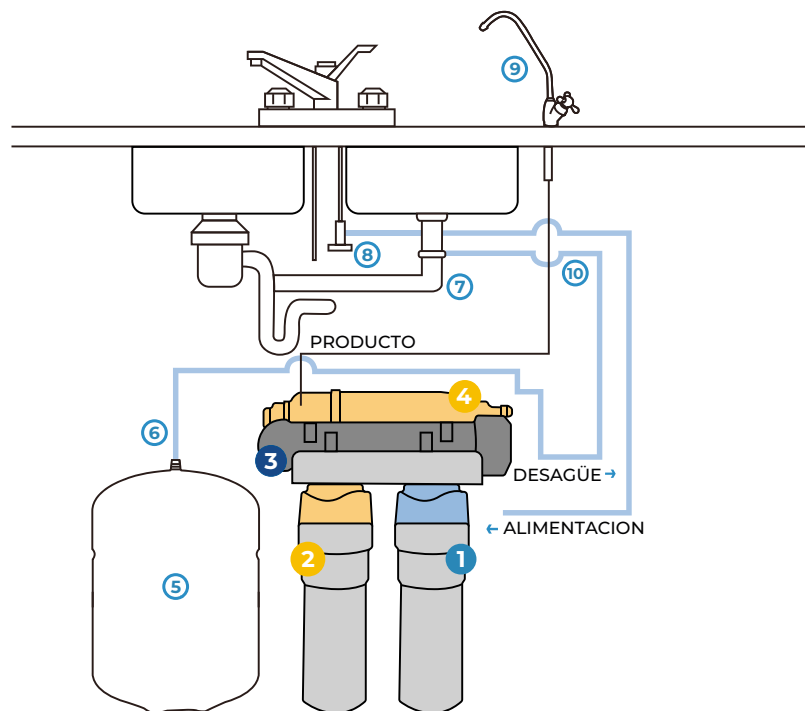


PURIFICADOR OSMOSIS INVERSA 4 ETAPAS



- 1 PRE-FILTRO PARA SEDIMENTOS FINOS (POLIPROPILENO).
- 2 PRE-FILTRO PARA CLORO, SABOR Y OLOR (CARBÓN BLOCK).
- 3 MEMBRANA DE OSMOSIS INVERSA.
- 4 POST-FILTRO DE CARBÓN BLOCK.
- 5 TANQUE DE ACUMULACIÓN.
- 6 VÁLVULA DE TANQUE DE ACUMULACIÓN.
- 7 CONEXIÓN DE DESAGÜE.
- 8 VÁLVULA DE ALIMENTACIÓN.
- 9 LLAVE DE OSMOSIS INVERSA.
- 10 LÍNEA DE AGUA FRÍA.